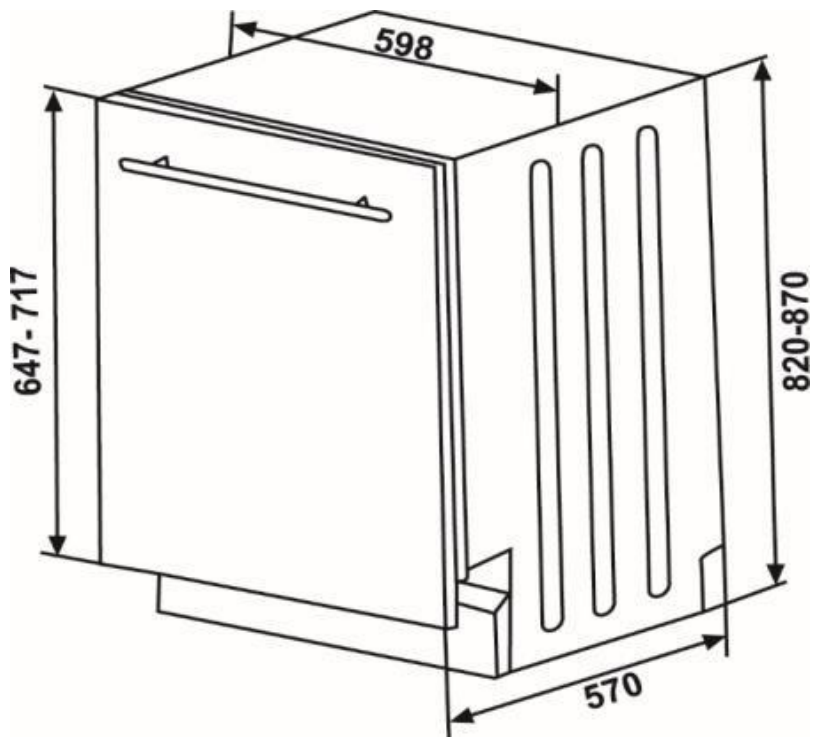


Plně integrovaná myčka nádobí WG5400 , 60 cm



Technické parametry	
Třída energetické účinnosti	A++/E
Roční spotřeba energie	261 kWh
Spotřeba energie na cyklus	0,937 kWh
Spotřeba energie na 100 cyklů	94 kWh
Spotřeba vody za rok	3360 l
Spotřeba vody na cyklus	12 l
Třída sušící schopnosti	A
Index sušící schopnosti	1,07
Jmenovitá kapacita	13
Emise hluku/třída	49 dB(A)/C
Napájení	AC 220-240 V/50 Hz
Příkon	1,9 kW
Trvání standardního programu	3:07 h
Trvání ECO programu	3:25 h
Počet mycích programů	4
předmytí, Eco, Super 50 min. 65°, intenzivní 65°	
Teplota mytí	50-65°
Barva hlavního panelu/košů	stříbrná/šedá
Materiál nádrže	nerezová ocel
Materiál filtru	nerezová ocel
Průtokový ohřívač	ano
Ochrana proti přetečení a zpětnému toku	ano
Aquastop	ano
Nastavitelná výška	plus 5 cm
Displej stavu leštidla	ano
Displej stavu soli	ano
Předvolba času	ano
Nastavitelný vrchní koš	ano
Košík na příbory	ano (odstranitelný)
Rozměry pro montáž (v x š x h)	820-870 x 600 x 600 mm
Rozměr myčky nádobí (v x š x h)/váha	820 x 598 x 550 mm/38 kg
Rozměr vč. balení (v x š x h)/váha	851 x 644 x 661 mm/40 kg



Informační list výrobku

NAŘÍZENÍ KOMISE V PŘENESENÉ PRAVOMOCI (EU) 2019/2017

Název nebo ochranná známka dodavatele: Htech

Adresa dodavatele: Managing Director, Auf der Drift 36, 32284 Rödinghausen NRW, DE

Identifikační značka modelu: WG5400

Obecné parametry výrobku:

Parametr	Hodnota	Parametr	Hodnota	
Jmenovitá kapacita (ps)	13	Rozměry v cm	Výška	82
			Šířka	60
			Hloubka	55
EEl	55,9	Třída energetické účinnosti	E	
Index čisticí schopnosti	1,13	Index sušící schopnosti	1,07	
Spotřeba energie v kWh [na cyklus], na základě programu „eco“ při použití napuštěné studené vody. Skutečná spotřeba energie bude záviset na tom, jak je spotřebič používán.	0,937	Spotřeba vody v litrech [na cyklus], na základě programu „eco“. Skutečná spotřeba vody bude záviset na tom, jak je spotřebič používán, a na tvrdosti vody.	12,0	
Trvání programu (h:min)	3:25	Typ	vestavná	
Úroveň emisí hluku šířeného vzduchem (dB(A) re 1 pW)	49	Třída emisí hluku šířeného vzduchem	C	
Vypnutý stav (W)	0,50	Pohotovostní režim (W)	1,00	
Odložený start (W) (v příslušných případech)	24,00	Pohotovostní režim při připojení na síť (W) (v příslušných případech)	0,01	

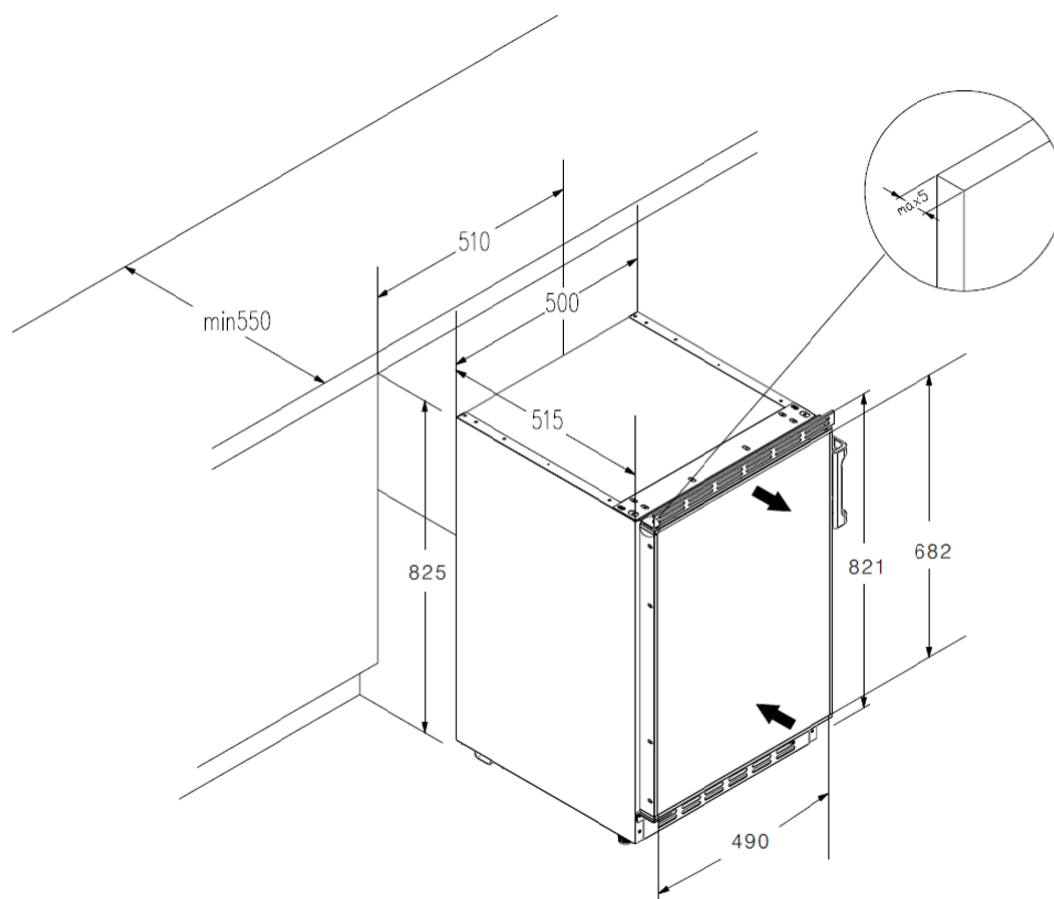
Minimální doba trvání záruky nabízená dodavatelem: 24 měsíců

Další informace:

Odkaz na internetové stránky dodavatele, kde jsou uvedeny informace podle přílohy II bodu 6 nařízení Komise (EU) 2019/2022: <http://www.htech.de>

PKM

Vestavná chladnička s mrazničkou PKM KS82.3A+UB



Technické parametry

Typ	chladnička s mrazničkou
Kategorie	6
Instalace	vestavná
Třída energetické účinnosti	F
Roční spotřeba energie	180 kWh
Klimatická třída	N-ST (16-38 °C)
Emise hluku	41 dB(A) re 1 pW
Třída emise hluku přenášeného vzduchem	C
Celkový objem	83 l
Objem chladnička	68 l
Objem mrazáku	15 l
Maximální doba skladování v případě závady	10 hodin
Chladicí kapalina	R600a
Množství chladicí kapaliny	28 g
Kompresor	1
Nastavitelný termostat	ano
Zaměnitelné dveřní panty	ano
Nastavitelné nohy	ano
Osvětlení lednice	ano
Způsob odmrazování chladnička/mrazák	manuální/manuální
Počet polic	2
Zásuvka na zeleninu	1
Počet polic ve dveřích	3
Zásobník na vejčička	1 na 6 ks vajec
Rozměr lednice (v x š x h)/váha	52,1 x 50 x 56 cm/27 kg
Rozměr vč. balení (v x š x h)/váha	85,1 x 53 x 57,2 cm/29 kg

Informační list výrobku

NAŘÍZENÍ KOMISE V PŘENESENÉ PRÁVOMOCI (EU) 2019/2016

Název nebo ochranná známka dodavatele: PKM

Adresa dodavatele: Produktmanagement, Neuer Wall 2, DE

Identifikační značka modelu: KS82.3A+UB

Typ chladicího spotřebiče:

Nízkohlučný spotřebič:	Ne	Konstrukční typ:	volně stojící
Spotřebič pro uchovávání vína:	Ne	Jiný chladicí spotřebič:	Ano

Obecné parametry výrobku:

Parametr	Hodnota	Parametr	Hodnota
Celkové rozměry (v mm)	Výška	Celkový objem (v dm ³ nebo l)	83
	Šířka		
	Hloubka		
EEl	124	Třída energetické účinnosti	F
Úroveň emisí hluku šířeného vzduchem (v dB(A) re 1 pW)	41	Třída emisí hluku šířeného vzduchem	C
Roční spotřeba energie (v kWh/rok)	180,0	Klimatická třída:	mírné pásmo, subtropické pásmo
Minimální teplota okolí (ve °C), pro kterou je chladicí spotřebič vhodný	16	Maximální teplota okolí (ve °C), pro kterou je chladicí spotřebič vhodný	38
Zimní nastavení	Ne		

Parametry prostorů:

Typ prostoru	Parametry a hodnoty prostorů				
	Objem prostoru (v dm ³ nebo l)	Doporučené nastavení teploty pro optimalizované uchovávání potravin (ve °C) Tato nastavení nesmějí být v rozporu s podmínkami uchovávání stanovenými v příloze IV tabulce 3	Mrazicí výkon (v kg/24h)	Defrosting type (auto-defrost=A, manual defrost=M)	
Spíž	Ne	-	-	-	
Uchovávání vína	Ne	-	-	-	
S mírnou teplotou	Ne	-	-	-	
Čerstvé potraviny	Ano	68,0	4	M	
Zchlazovací	Ne	-	-	-	

Bez označení hvězdičkou nebo pro výrobu ledu	Ne	-	-	-	-
Označený jednou hvězdičkou	Ne	-	-	-	-
Označený dvěma hvězdičkami	Ne	-	-	-	-
Označený třemi hvězdičkami	Ano	15,0	-18	-	M
Označený čtyřmi hvězdičkami	Ne	-	-	-	-
Oddíl označený dvěma hvězdičkami	Ne	-	-	-	-
Prostor s nastavitelnou teplotou	-	-	-	-	-
Parametry zdroje světla:					
Typ zdroje světla			-		
Třída energetické účinnosti			-		
Minimální doba trvání záruky nabízená výrobcem: 24 měsíců					
Další informace:					
Odkaz na internetové stránky výrobce, kde lze nalézt informace podle bodu 4 písm. a) přílohy nařízení Komise (EU) 2019/2019: https://pkm-online.net/ks823aub-10211.html					

PKM

Mikrovlnná trouba MW700-17 UB2



Technické parametry

Typ	stojací/vestavná
Design	stříbrný
Materiál vnitřní komory	barvená ocel
Otočná	ano
Objem komory	17 l
Maximální příkon	700 W
Počet nastavení výkonu	6
Funkce rozmrazování	ano
Montážní materiál	ano
Otevírání dveří	stlačením tlačítka
Koncový signál	ano
Časovač	analogový - 30 minut
Rozměr (v x š x h)	26 x 45 x 31,5 cm
Rozměr vč. balení (v x š x h)	29 x 49,6 x 33,5 cm