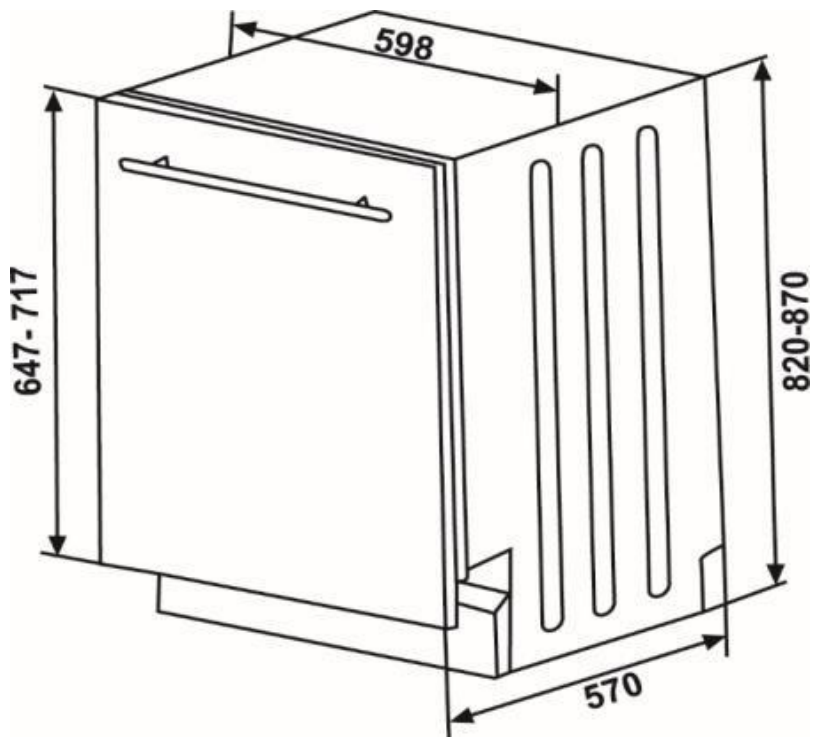


## Plně integrovaná myčka nádobí WG5400 , 60 cm



Technické parametry	
Třída energetické účinnosti	A++/E
Roční spotřeba energie	261 kWh
Spotřeba energie na cyklus	0,937 kWh
Spotřeba energie na 100 cyklů	94 kWh
Spotřeba vody za rok	3360 l
Spotřeba vody na cyklus	12 l
Třída sušící schopnosti	A
Index sušící schopnosti	1,07
Jmenovitá kapacita	13
Emise hluku/třída	49 dB(A)/C
Napájení	AC 220-240 V/50 Hz
Příkon	1,9 kW
Trvání standardního programu	3:07 h
Trvání ECO programu	3:25 h
Počet mycích programů	4
předmytí, Eco, Super 50 min. 65°, intenzivní 65°	
Teplota mytí	50-65°
Barva hlavního panelu/košů	stříbrná/šedá
Materiál nádrže	nerezová ocel
Materiál filtru	nerezová ocel
Průtokový ohřívač	ano
Ochrana proti přetečení a zpětnému toku	ano
Aquastop	ano
Nastavitelná výška	plus 5 cm
Displej stavu leštidla	ano
Displej stavu soli	ano
Předvolba času	ano
Nastavitelný vrchní koš	ano
Košík na příbory	ano (odstranitelný)
Rozměry pro montáž (v x š x h)	820-870 x 600 x 600 mm
Rozměr myčky nádobí (v x š x h)/váha	820 x 598 x 550 mm/38 kg
Rozměr vč. balení (v x š x h)/váha	851 x 644 x 661 mm/40 kg



# Informační list výrobku

NAŘÍZENÍ KOMISE V PŘENESENÉ PRAVOMOCI (EU) 2019/2017

**Název nebo ochranná známka dodavatele:** Htech

**Adresa dodavatele:** Managing Director, Auf der Drift 36, 32284 Rödinghausen NRW, DE

**Identifikační značka modelu:** WG5400

## Obecné parametry výrobku:

Parametr	Hodnota	Parametr	Hodnota	
Jmenovitá kapacita (ps)	13	Rozměry v cm	Výška	82
			Šířka	60
			Hloubka	55
EEl	55,9	Třída energetické účinnosti	E	
Index čisticí schopnosti	1,13	Index sušící schopnosti	1,07	
Spotřeba energie v kWh [na cyklus], na základě programu „eco“ při použití napuštěné studené vody. Skutečná spotřeba energie bude záviset na tom, jak je spotřebič používán.	0,937	Spotřeba vody v litrech [na cyklus], na základě programu „eco“. Skutečná spotřeba vody bude záviset na tom, jak je spotřebič používán, a na tvrdosti vody.	12,0	
Trvání programu (h:min)	3:25	Typ	vestavná	
Úroveň emisí hluku šířeného vzduchem (dB(A) re 1 pW)	49	Třída emisí hluku šířeného vzduchem	C	
Vypnutý stav (W)	0,50	Pohotovostní režim (W)	1,00	
Odložený start (W) (v příslušných případech)	24,00	Pohotovostní režim při připojení na síť (W) (v příslušných případech)	0,01	

**Minimální doba trvání záruky nabízená dodavatelem:** 24 měsíců

## Další informace:

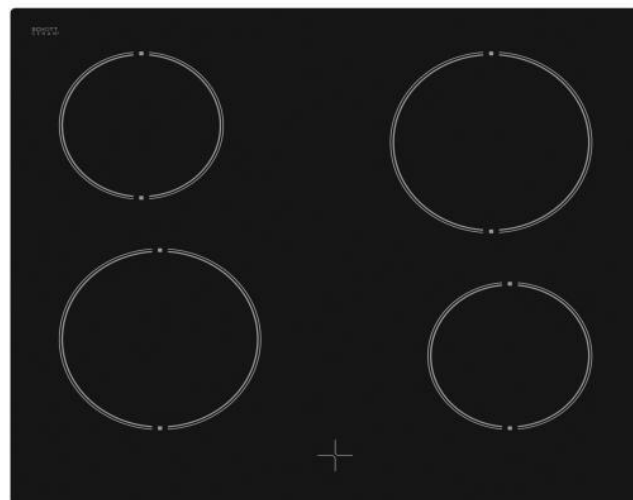
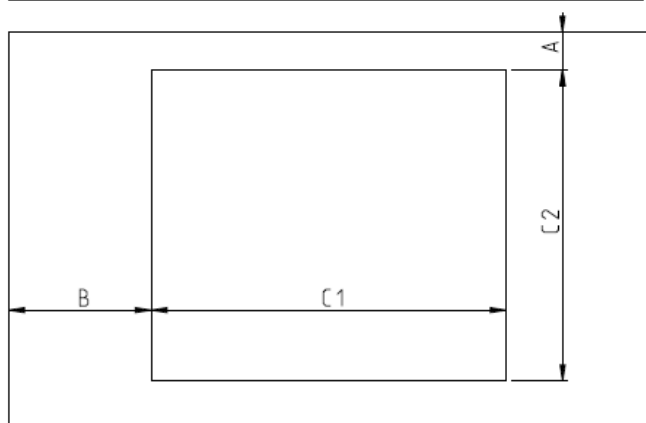
Odkaz na internetové stránky dodavatele, kde jsou uvedeny informace podle přílohy II bodu 6 nařízení Komise (EU) 2019/2022: <http://www.htech.de>



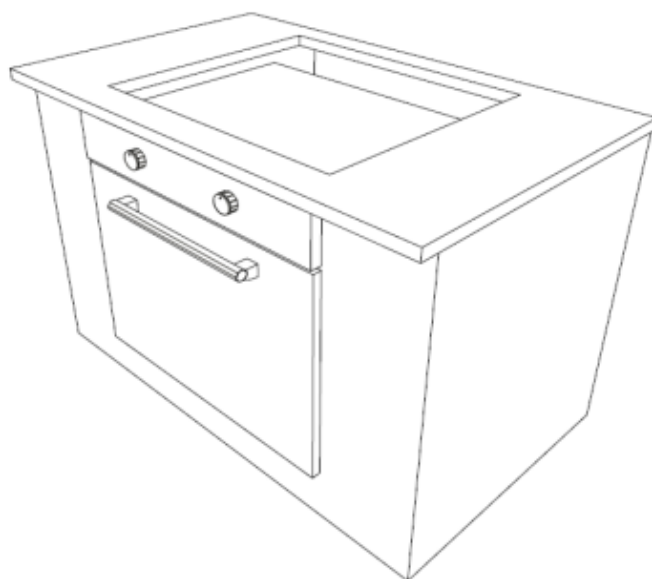
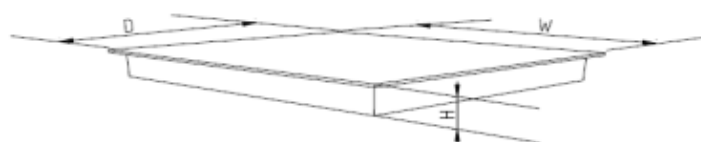
# h|tech

## Sklokeramická varná deska WK1100

CUTOUT DIMENSIONS	C1 (MM)	C2 (MM)
	560	490



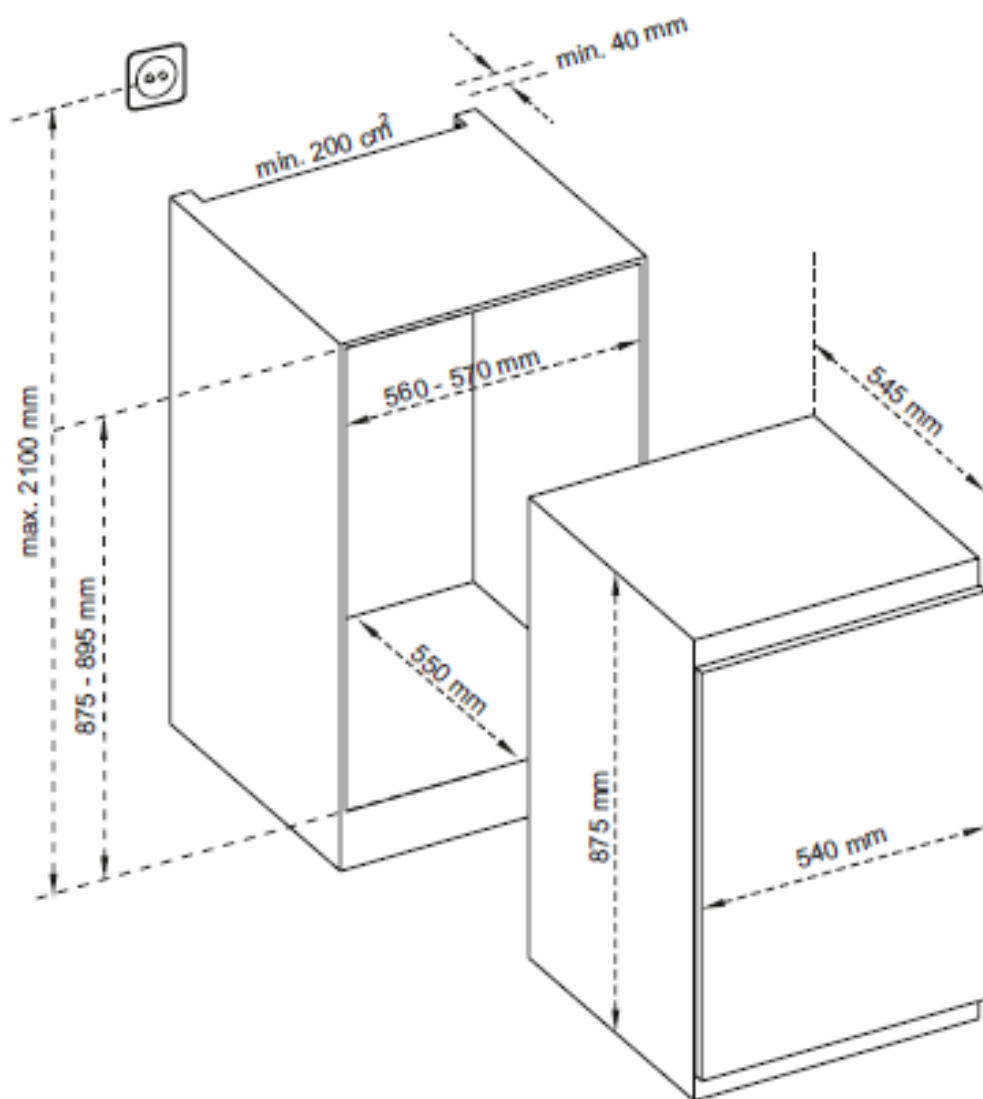
PRODUCT DIMENSIONS	W (MM)	D (MM)	H (MM)
	590	520	41



Technické parametry	
Typ	sklokeramická
Napětí	230-400 V 3N, 50 Hz
Max. příkon/ vč. trouby WH1100	6,0 kW/8,3 kW
Varné zóny průměr/kW	2 x 145 mm/1,2 kW, 2 x 180 mm/1,8 kW
Ukazatel zbytkového tepla	ano
Rozměr (š x d)	60 x 60 cm
Instalační rozměry (š x d)	560 x 490 mm
Rozměr varné desky (v x š x h)/váha	41 x 590 x 520 mm/7 kg
Rozměr vč. balení (v x š x h)/váha	133 x 620 x 578 mm/8 kg

# h|tech

## Vestavná chladnička s mrazničkou WR2200



## Technické parametry

Typ	chladnička + mraznička
Vestavná	ano
Kategorie	7
Energetická třída účinnosti	A+/F
Roční spotřeba energie	185 kWh
Příkon	134 W
Napětí/frekvence	AC 220-240 V/50 Hz
Klimatická třída	N (16-32 °C)
Mrazicí výkon kg/24 h	2,5 kg/24 hodin
Emise hluku šířeného vzduchem dB(A)/třída	38 dB(A)/C
Objem chladničky brutto/netto	107/104 l
Objem mrazničky brutto/netto	17/17 l
Celkový objem chladničky + mrazničky brutto/netto	124/121 l
Zaměnitelné dveřní panty (pravá/levá)	ano
Výškově nastavitelné nohy	ano
Instalační rozměry (v x š x h)	875-895 x 560-570 x 550 mm
Rozměr lednice (v x š x h)/váha	875 x 540 x 545 mm/30 kg
Rozměr vč. balení (v x š x h)/váha	939 x 584 x 577 mm/33 kg
<b>Vybavení</b>	
Počet polic	3
Typ polic	skleněné
Počet polic ve dveřích	3
Forma na led	ano 1 x
Box na vajíčka	ano 1 x
Automatické odmrazování chladničky	ano
Mrazák	ano
Osvětlení	ano
Kontrola teploty	ano

# Informační list výrobku

NAŘÍZENÍ KOMISE V PŘENESENÉ PRAVOMOCI (EU) 2019/2016

**Název nebo ochranná známka dodavatele:** Htech

**Adresa dodavatele:** Timm Meyer, AUF DER DRIFT 36 | 32289 RÖDINGHAUSEN

**Identifikační značka modelu:** WR2200

## Typ chladicího spotřebiče:

Nízkohlučný spotřebič:	Ne	Konstrukční typ:	vestavný
Spotřebič pro uchovávání vína:	Ne	Jiný chladicí spotřebič:	Ano

## Obecné parametry výrobku:

Parametr	Hodnota	Parametr	Hodnota
Celkové rozměry (v mm)	Výška	Celkový objem (v dm <sup>3</sup> nebo l)	120
	Šířka		
	Hloubka		
EEl	125	Třída energetické účinnosti	F
Úroveň emisí hluku šířeného vzduchem (v dB(A) re 1 pW)	38	Třída emisí hluku šířeného vzduchem	C
Roční spotřeba energie (v kWh/rok)	185,0	Klimatická třída:	mírné pásmo
Minimální teplota okolí (ve °C), pro kterou je chladicí spotřebič vhodný	16	Maximální teplota okolí (ve °C), pro kterou je chladicí spotřebič vhodný	32
Zimní nastavení	Ne		

## Parametry prostorů:

Typ prostoru	Parametry a hodnoty prostorů				
	Objem prostoru (v dm <sup>3</sup> nebo l)	Doporučené nastavení teploty pro optimalizované uchovávání potravin (ve °C) Tato nastavení nesmějí být v rozporu s podmínkami uchovávání stanovenými v příloze IV tabulce 3	Mrazicí výkon (v kg/24h)	Defrosting type (auto-defrost=A, manual defrost=M)	
Spíž	Ne	-	-	-	
Uchovávání vína	Ne	-	-	-	
S mírnou teplotou	Ne	-	-	-	
Čerstvé potraviny	Ano	103,9	4	A	
Zchlazovací	Ne	-	-	-	

Bez označení hvězdičkou nebo pro výrobu ledu	Ne	-	-	-	-
Označený jednou hvězdičkou	Ne	-	-	-	-
Označený dvěma hvězdičkami	Ne	-	-	-	-
Označený třemi hvězdičkami	Ne	-	-	-	-
Označený čtyřmi hvězdičkami	Ano	16,7	-18	2,6	M
Oddíl označený dvěma hvězdičkami	Ne	-	-	-	-
Prostor s nastavitelnou teplotou	-	-	-	-	-
<b>Pro prostory označené čtyřmi hvězdičkami</b>					
Funkce rychlého zmrazení	Ne				
<b>Parametry zdroje světla:</b>					
Typ zdroje světla	Použitý typ světelného zdroje: LED; nesměrový nebo směrový: nesměrový; síťový nebo nesíťový: síťový; propojený světelný zdroj (CLS): Ne; barevně laditelný světelný zdroj: Ne; baňka: -; světelný zdroj s vysokým jasnem: Ne; clona proti oslnění: Ne; stmívatelný: Ne				
Třída energetické účinnosti	F				
<b>Minimální doba trvání záruky nabízená výrobcem: 24 měsíců</b>					
<b>Další informace:</b>					
<b>Odkaz na internetové stránky výrobce, kde lze nalézt informace podle bodu 4 písm. a) přílohy nařízení Komise (EU) 2019/2019:</b> <a href="http://www.htech.de">http://www.htech.de</a>					

## Digestoř 6091H - velikost otvoru pro odtah 160 mm (průměr odvodové roury 150 mm)

### Technické parametry

Typ	digestoř
Materiál	nerezová ocel
Instalační šířka	60 cm
Typ montáže	na zeď
Počet tlačítek	5 x
Nastavení výkonu	3 stupně
Recirkulace	ano
Odsávání	ano
Roční energetická spotřeba (AEC)	27,70 kWh/rok
Třída energetické účinnosti (EEC)	B
Fluidní dynamická účinnost (FDE)	13,6
Třída fluidní dynamické účinnosti (FDEC)	D
Světelná účinnost (LE)	34,50 lux/W
Třída světelné účinnosti (LEC)	A
Účinnost protitukové filtrace (GFC)	70,8
Třída protitukové filtrace (GFEC)	D
Průtok vzduchu při minimální rychlosti	222 m <sup>3</sup> /h
Průtok vzduchu při maximální rychlosti	348 m <sup>3</sup> /h
Emise průměrného akustického výkonu A do vzduchu při minimální rychlosti	57 dB/A
Emise průměrného akustického výkonu A do vzduchu při maximální rychlosti	64 dB/A
Spotřeba energie osvětlení	2 W
Maximální příkon	67 W
Typ osvětlení	LED
Napětí	220-240 V
Frekvence	50 Hz

### Vybavení

Počet tukových filtrů	2 x MF01
Materiál tukového filtru	hliník
Tukový filtr vhodný do myčky nádobí	ano
Nastavitelný teleskopický komín digestoře	ano, 40-78 cm
Celková výška včetně komínu digestoře	96 cm
Požadovaný počet uhlíkových filtru, model	2 x CF130
Zpětný ventil	ano
Odtahová roura	ano
Uhlíkový filtr	volitelný (není součástí)
Montážní materiál	ano
Montážní, uživatelský návod	ano
Spínač cirkulace vzduchu	volitelný AT150-4 UNI

### Logistická data

Rozměr (v x š x h)	58-96 x 60 x 47,5 cm
Rozměr včetně balení (v x š x h)	64,20 x 52 x 24,20 cm
Váha netto	6,70 kg
Váha brutto	8,70 kg

