



Pootočením otočného dielu pomocou skrutkovača o 180° je možné zameniť polohu kolíkov a tým sa dosiahne zmena fáz.

Priemyselné zásuvky a vidlice SEZ boli navrhnuté na pripojenie elektrických zariadení nízkeho napätia, v stavebníctve, elektromontážnom sektore, strojárskom priemysle a pod. Zásuvky a vidlice sú dostupné v nasledujúcich rozsahoch:

- menovitý prúd: 16 A, 32 A, 63 A, 125 A
- menovité napätie: 110 V ~, 230 V ~, 400 V ~, 500 V ~
- menovitá frekvencia: 50 Hz a 60 Hz
- stupeň krytia: IP 44, IP 54, IP 67
- počet pólov: 3P (2P + PE), 4P (3P + PE), 5P (3P + N + PE)
- prevádzková teplota: - 25 °C až + 55 °C

Naše zásuvky, zástrčky a konektory sú vyrábané podľa európskych noriem EN 60309 – 1, 2, ktoré spĺňajú medzinárodné odporúčanie IEC 60309 – 1, 2.

Identifikačná farba

Menovitý prúd

Menovité napätie

Frekvencia

Stupeň krytia

Počet pólov

Hodinový uhol

Systém pripojenia

Prierezy vodičov - ohybné

Povrchová úprava kontaktov

červená

16 A

400 V ~

50/60 Hz

IP44

3P + N + PE

6 h

skrutkové

1 - 2,5 mm<sup>2</sup>

pasivovaná mosadz

Prevádzková teplota

Skúška žeravým drôtom (GWT)

Skúška tlakom ocelovou

gulôčkou pri teplote

Izolačný odpor

-25 °C až +55 °C

850 °C (aktívne časti)

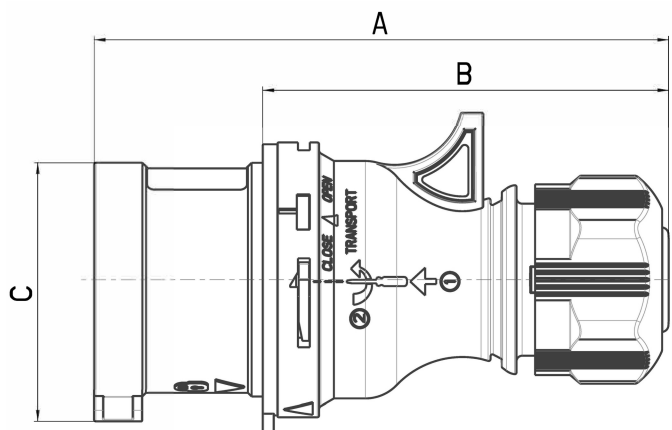
650 °C (pasívne časti)

125 °C (aktívne časti)

80 °C (pasívne časti)

> 10 MΩ

## Rozmerový výkres



|     |      |         | (mm) |    |    |          |
|-----|------|---------|------|----|----|----------|
| Amp | Póly | Obj. č. | A    | B  | C  | R        |
| 16  | 5    | 100194  | 132  | 88 | 61 | 7,5 - 15 |

R - tesniaci rozsah

## Technické symboly



skrutkové



125 °C (aktívne časti)  
80 °C (pasívne časti)



-25 °C až +55 °C

GWT

850 °C (aktívne časti)  
650 °C (pasívne časti)

IP

IP44

## Normy/Schválenia



IEC 60309-1, - 2  
STN EN 60309-1, - 2